

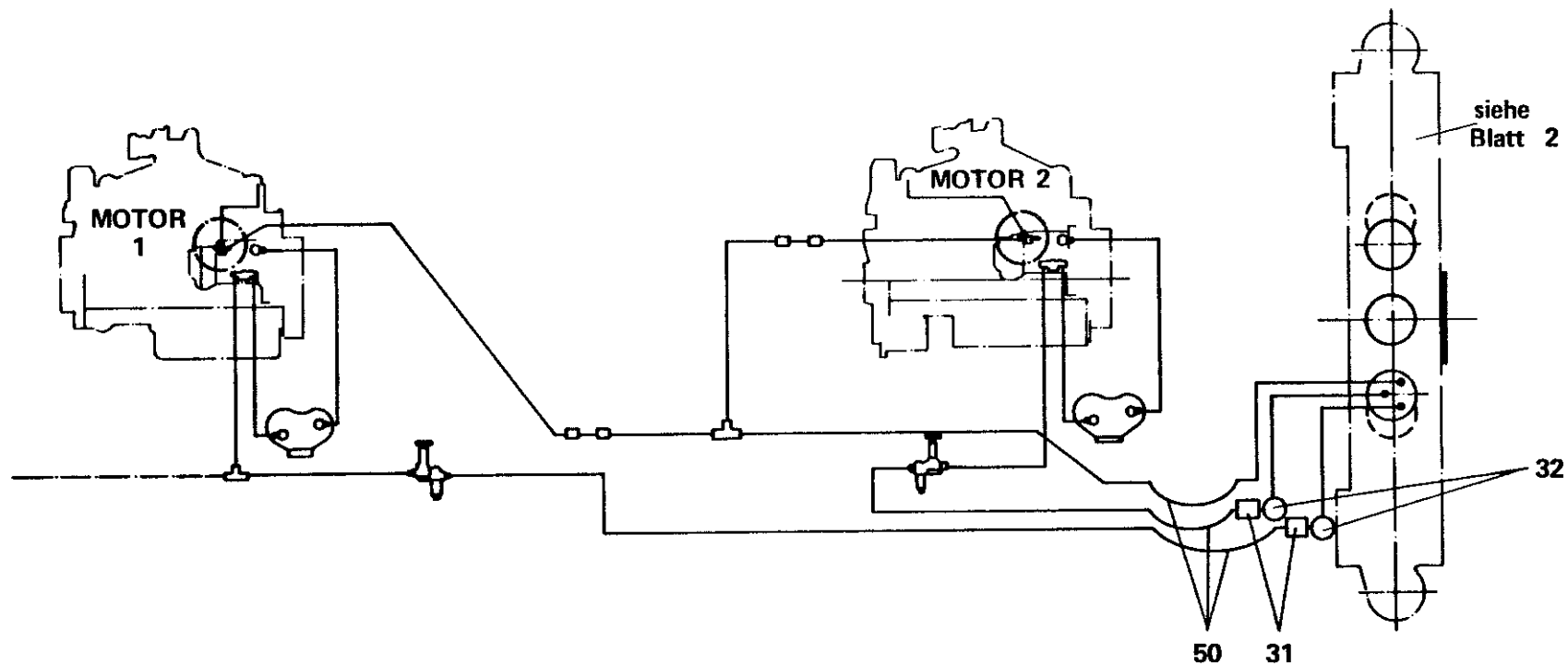


**KRUPP**

**KRAFTSTOFFANLAGE**

**FUEL SYSTEM**

**ERSATZTEIL - BILDTAFEL**  
**SPARE PART - PICTORIAL DISPLAY**



Bildtafel-Nr. 2 222 324 - 1  
Pictorial display No.

1 967 158

-ETL - 1

FHG 18

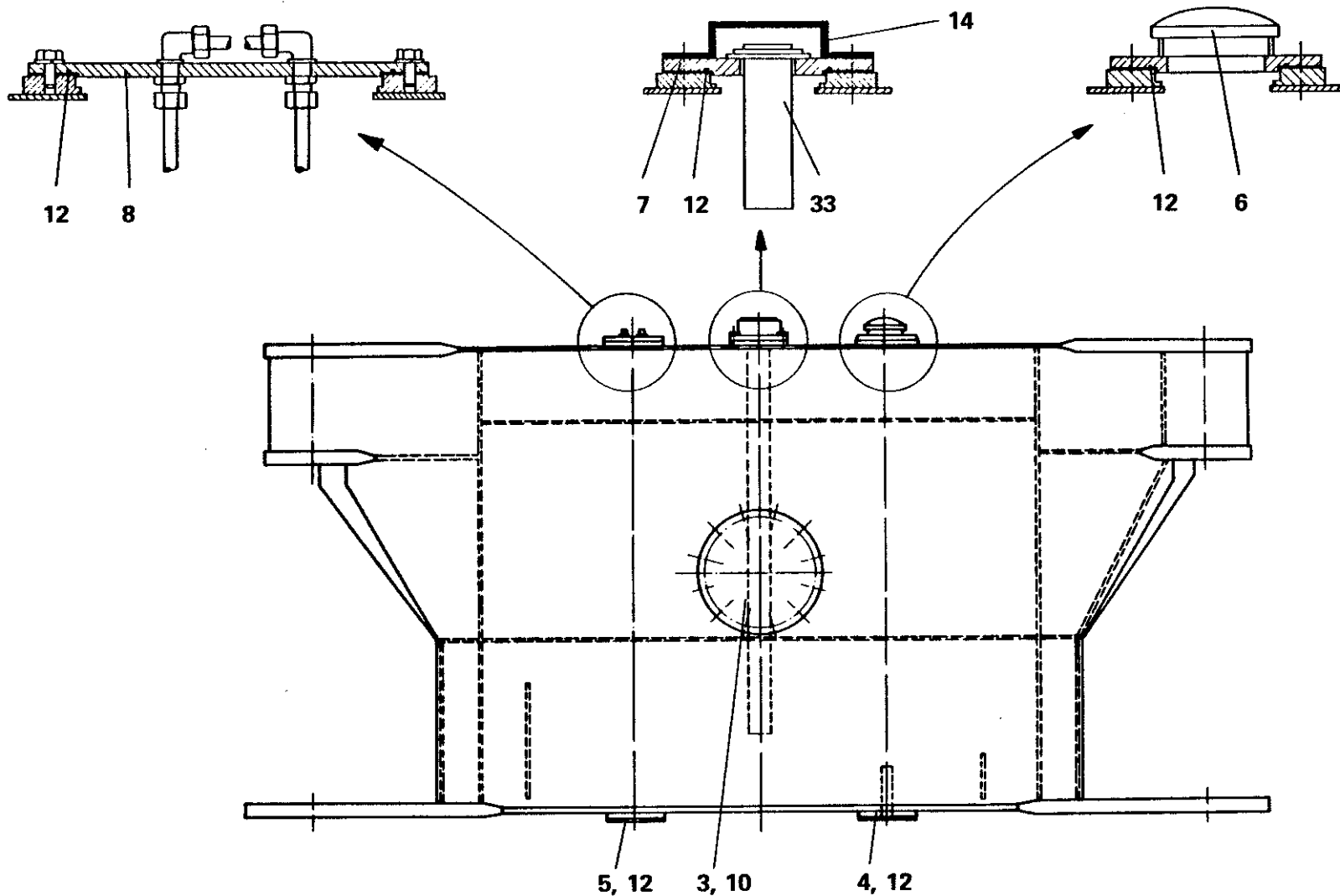


**KRUPP**

**KRAFTSTOFFANLAGE**

**FUEL SYSTEM**

**ERSATZTEIL - BILDТАFEL**  
**SPARE PART - PICTORIAL DISPLAY**



Bildtafel-Nr. 2 222 324 - 2  
Pictorial display No.

1 967 158

-ETL - 2

FHG 18